



NÁVOD TECHNICKÁ DOKUMENTÁCIA



PRANA-150

PRANA-200G

PRANA-200C

Prítokovo-odtoková ventilačná
jednotka s rekuperáciou tepla



COM-KLIMA, s.r.o.
Á. Jedlíka 4554
945 01 Komárno
info@comklima.sk

COMKLIMA

STUDENÁ LINKA: 18 321

POPIS SYSTÉMU

Monobloky decentralizovanej priamotočnej prítokovo-odtokovej ventilácie PRANA-150 a PRANA-200 patria do kategórie inovačných a spoľahlivých výrobkov, orientovaných na vytvorenie a udržanie zdravej mikroklímy v miestnostiach rôzneho typu určenia.

Vysoká energetická efektívnosť a významné možnosti výmeny vzduchu umožňujú využívať tieto vetracie systémy pre zabezpečenie bežnej ventilácie.

Technologicky systém predstavuje monoblok s medeným výmenníkom, pripravený na použitie.

Základom technického riešenia ventilácie s rekuperáciou je možnosť vytvorenia súčasného prúdenia dvoch protichodných prúdov vzduchu v rámci jedného cylindra. Pričom teplý použitý vzduch, ktorý sa odsáva z miestnosti, pri prechode cez medený výmenník odovzdáva teplo. Súčasné, získané teplo sa odovzdáva privádzanému chladnému a čerstvému vzduchu, čiže ohrieva ho.

Systém má vysokú energetickú efektívnosť s možnosťou regulácie výmeny vzduchu v rozmedzí 10-100%. Pričom hlavná pozornosť pri vývoji vetracieho systému PRANA bola venovaná maximálnemu ohľadu na fyziológiu dýchania človeka.

URČENIE

Vetrací systém PRANA-150, PRANA-200 je určený pre vytvorenie a udržanie mikroklímy v miestnosti.

Tieto vetracie systémy sú odporúčané pre použitie v domoch, bytoch, kanceláriách, triedach a pod.

Medzi inovačne riešenia, ktoré určujú konkurencieschopnosť, vysokú prevádzkovú efektívnosť a spoľahlivosť patria:

- priamočiary odvod použitého vzduchu, čo zvyšuje efektívnosť, predlžuje intervaly medzi technickými prehliadkami a zabezpečuje podmienky pre odstránenie vlhkosti v disperznej fáze, čo rieši problém zamŕznutia výmenníka pri nízkej vonkajšej teplote;
- medený výmenník: napriek kompaktným rozmerom systém umožňuje získanie vysokého koeficientu rekuperácie, a pritom zabezpečuje efektívnu dezinfekciu privádzaného vzduchu. Takéto riešenie zachováva energetické zložky vzduchu (iónovú skladbu, «prane»), a umožňuje nepoužívať filtre pre jemnú filtráciu.

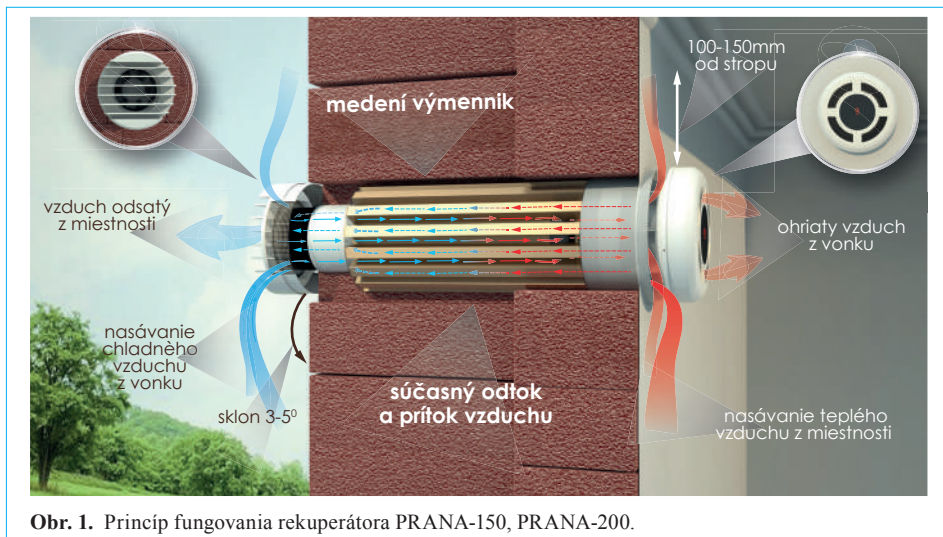
PRINCÍP FUNGOVANIA

Základom technického riešenia rekuperáčnej ventilácie spočíva v priamom medenom výmenníku s nepretržitým tepelným cyklom, čo umožňuje vytvárať dva protichodne prúdy vzduchu v tele jedného cylindra (obr. 1).

Vysoká rýchlosť prúdenia pri dostatočnej efektívnosti výmeny tepla zaručuje odstránenie do 90% kondenzovanej vlhkosti v disperznej fáze, čo rieši problém zamŕznutia výmenníka pri nízkej vonkajšej teplote.

Pracovný cyklus rekuperátora spočíva v nasledujúcom: teplý použitý vzduch, ktorý sa odsáva z miestnosti, pri prechode cez medený výmenník odovzdáva teplo. Súčasne,

teplo sa odovzdáva privádzanému chladnému a čerstvému vzduchu. Vzhľadom na to, že vzduchové prúdy sú rozdelené, premiešavanie protichodných prúdov je v podstate vylúčené.



Obr. 1. Princíp fungovania rekuperátora PRANA-150, PRANA-200.

ZÁKLADNÉ TECHNICKÉ PARAMETRE

	PRANA-150	PRANA-200G	PRANA-200C
Priemer pracovného modulu, mm s tepelnou izoláciou, mm	150 160	200 210	200 210
Priemer montážneho otvoru, mm Dĺžka pracovného modulu, mm	≥ 162 ≥ 475	≥ 215 ≥ 440	≥ 215 ≥ 500
Odporúčaná plocha miestnosti, m ²	< 60	< 60	< 120
Objemy výmeny vzduchu pri rekuperácii, m ³ /h; (prítok a odtok pracujú súčasne):			
- prítok	115	135	235
- odtok	105	125	220
- noc / minimum	25	25	40
Spotreba elektriny, W/h: rekuperátor «mini dohrev»	7-32 55	7-32 55	12-54 55
Efektívnosť rekuperácie, %	91	92	81
Hluk vo vzdialenosti od prístroja, dB (A):			
3 m	13/24	13/24	13/24
1 m	21/36	21/36	22/38
Hmotnosť systému vrátane balenia	≥ 4,4	≥ 5,8	≥ 6,0
Rozmer balenia, mm (DxVxŠ)	≥500x200x200	≥500x250x250	≥750x250x250

Napájanie: AC 230±10% V. Trieda izolácie II. Ochrana IP24.

Ovládanie: diaľkové ovládanie.

Telo systému tepelne izolovane. Dvojitá ochrana proti čelnému zafukovaniu.

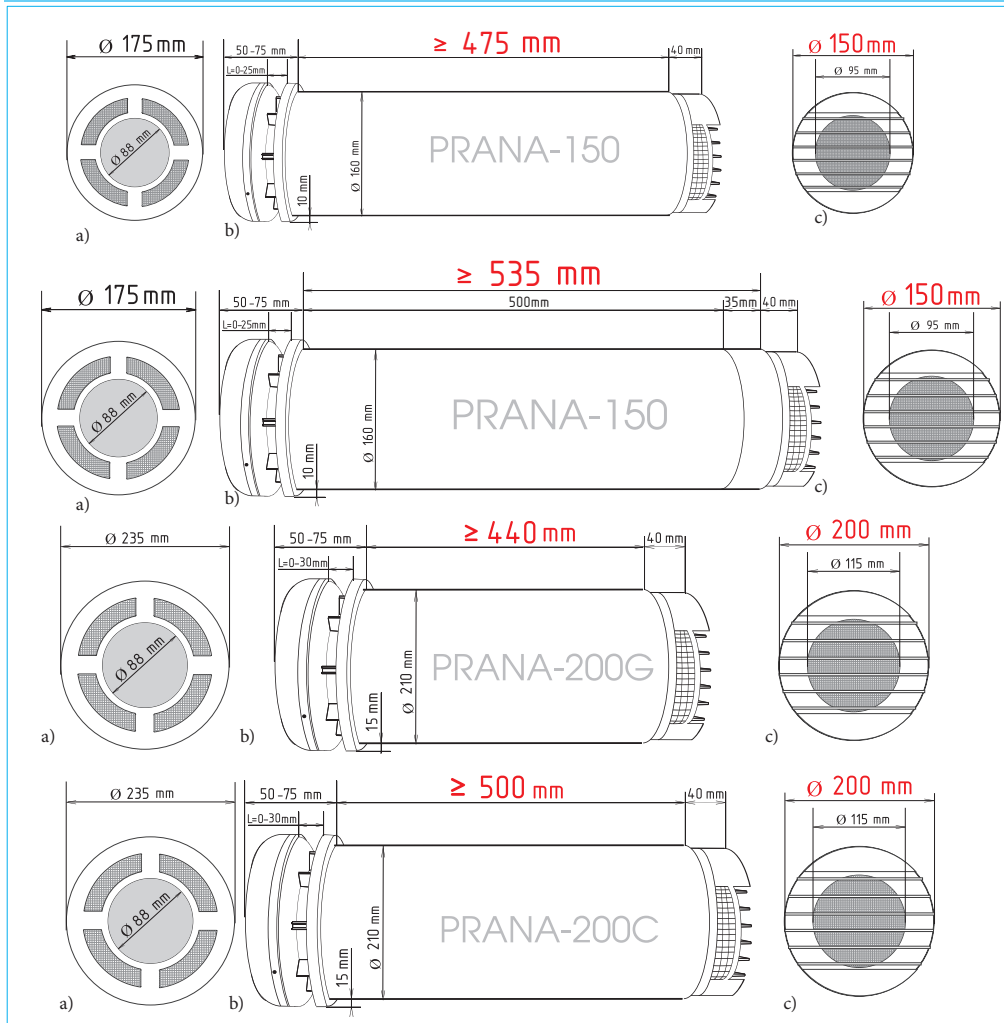
Funkcia «mini dohrev».

Definovaná životnosť systému - 10 rokov.

Záručná doba - 2 roky. Záruka platí iba pri montáži odbornou montážnou spoločnosťou. Odbornú montáž je potrebné potvrdiť na poslednej strane návodu.

Prevádzka. Systém je navrhnutý na trvalú prevádzku za podmienky interiérovej teploty v rozmedzí od +5°C do +35°C, exteriérová teplota od -25°C (zo zapnutým mini dohrevom od -30°C) do +45°C.

ROZMERY



Obr. 2. Rozmery vetracieho systému PRANA-150, PRANA-200G a PRANA-200C.

- a) ventiláčna mriežka v interiéri
- b) monoblok, pohľad z boku
- c) ventiláčna mriežka v exteriéri

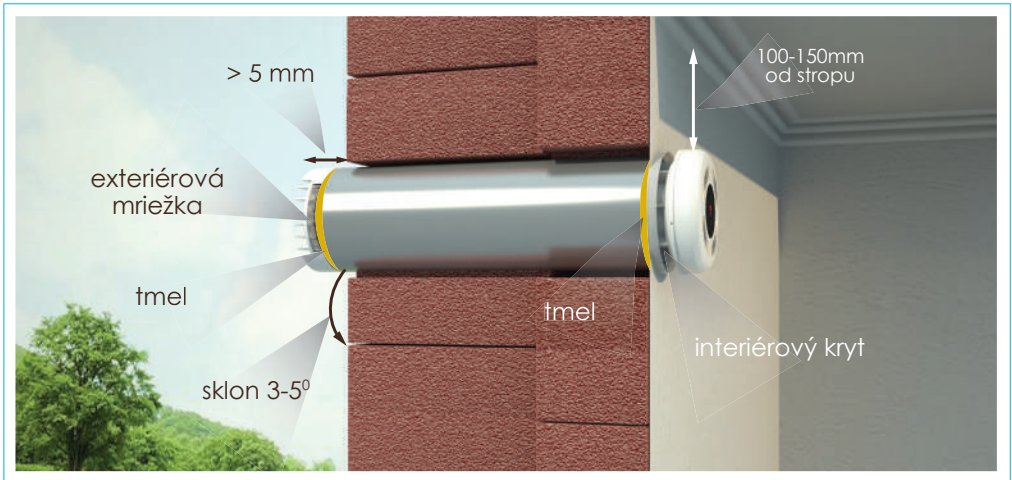
MONTÁŽ

Prítokovo-odtoková vetrací systém s rekuperáciou tepla značky PRANA, predstavuje monoblok, pripravený na použitie v súlade s technickými podmienkami.

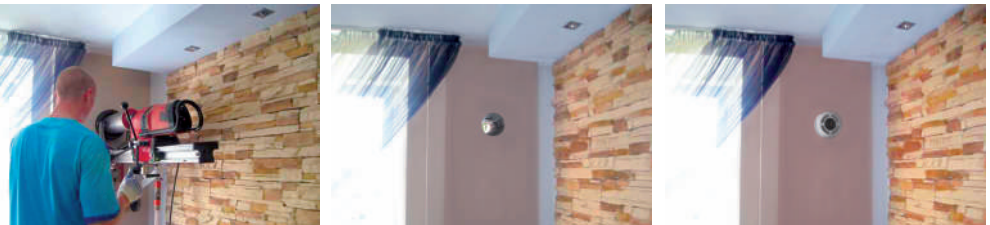
Systém montuje sa do otvoru zodpovedajúceho priemeru, v hornej časti steny, ktorá hraničí s exteriérom, vo vzdialenosti 100-150 mm od stropu. Otvor musí mať sklon 3-5° smerom do exteriéru. Pracovný modul vetracieho systému montuje sa do otvoru pomocou tesniaceho tmelu (obr. 1, 3).

Dĺžka pracovného modulu ma zodpovedať hrúbke steny, do ktorej sa bude montovať. Pre zaistenie normálnej prevádzky systému, je potrebné aby telo modulu prečnievalo min. 5 mm, pred začiatkom nasávacej mriežky (obr. 3)

Ine prípravne práce - príprava prívodu elektriny.



Obr. 3. Schéma umiestnenie rekuperátora PRANA-150, PRANA-200G, PRANA-200C v stene.



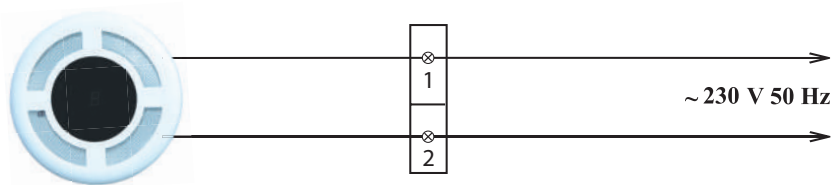
Obr. 4. Príklad montáže PRANA-150, PRANA-200G, PRANA-200C

ZAPOJENIE DO ELEKTRICKEJ SIETE

Odpojte prívod elektriny do okruhu na ktorý bude napojene zariadenie.

POZOR! Uistite sa, že prívod elektriny je skutočne odpojený!

Vetrací systém zapája sa do siete 230 V, 50 Hz.



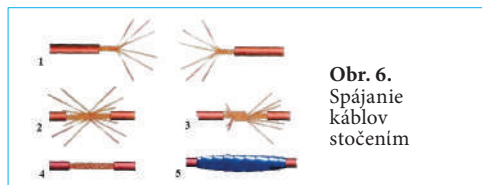
Obr. 5. Schéma zapojenia rekuperátora.

Pripojenie zabezpečuje sa prostredníctvom elektrického kábla, ktorý je vyvedený z pracovného modulu (štandardná výbava). V prípade, že prívod elektriny nie je zabezpečený k montážnemu otvoru, je potrebné zabezpečiť napojenie v najbližšom možnom mieste napojenia, v súlade so schémou 5. Alebo napojiť na kábel elektrickú zásuvku, pre rýchle zapojenie/odpojenie do siete. Zásuvka nie je súčasťou balenia.

Na individuálnu požiadavku vetrací systém je možné vybaviť dvomi reostatmi namiesto diaľkového ovládania. Reostaty zapájajú sa do siete sériovo.

Ak sieť je privedená k bezprostrednej blízkosti montážneho otvoru, zapojenie realizuje sa v bezprostrednej blízkosti o pracovného modulu rekuperátora. Skrátte kábel od rekuperátora na dĺžku, ktorá je vhodná pre pohodlné zapojenie.

Očistite káble od izolácie. Spojte káble stočením, alebo použitím svorkovnice (Obr. 6) a zaizolujte ich. Miesto spojenia káblov môžete skryť do otvoru, pozdĺž pracovného modulu.



Obr. 6. Spájanie káblov stočením

Všetky káble použité na zapojenie zariadenia musia mať plochu minimálne 0,75mm². Ovládanie vetracieho systému uskutočňuje sa prostredníctvom diaľkového ovládača, ktorý riadi pohon ventilátorov.

Po zapojení zariadenia do siete je potrebné:

1. Zapojiť prívod elektriny.
2. Uskutočniť vizuálnu kontrolu režimov práce ventilátorov.

PRVÉ SPUSTENIE

Prvé spustenie systému ma uskutočniť odborník, ktorý ovláda teoretické vedomosti a ma praktické skúsenosti s elektrickou inštaláciou uvedeného zariadenia.

Pred spustením je potrebné skontrolovať:

- či je správne zapojenie do siete;
- či je otvorený kryt zariadenia.

POZOR!

Pred spustením systému je potrebné otvoriť kryt zariadenia (obr. 7)



PREVÁDZKA

Počas prevádzky je potrebné pravidelne kontrolovať:

- kvalitu práce ventilátorov;
- správnosť piktogramov svetelnej indikácie;
- správnosť fungovania zariadenia, v súlade s diaľkovým ovládaním.

Pristroj je potrebné vypnúť ak sú:

- nadmerne vibrácie a hluk;
- poškodenie prvkov zariadenia;
- poškodenie kábla;
- poškodenie prvkov riadenia;
- vonkajšia teplota pod -30°C .

FUNKCIA «MINI DOHREV»

Pre zvýšenie komfortu počas prevádzky rekuperáčnych jednotiek PRANA, je pridaná funkcia «mini dohrevu» privádzaného vzduchu. Spustiť túto opciiu je možné stlačením tlačidla «ON» na diaľkovom ovládači (obr. 8)

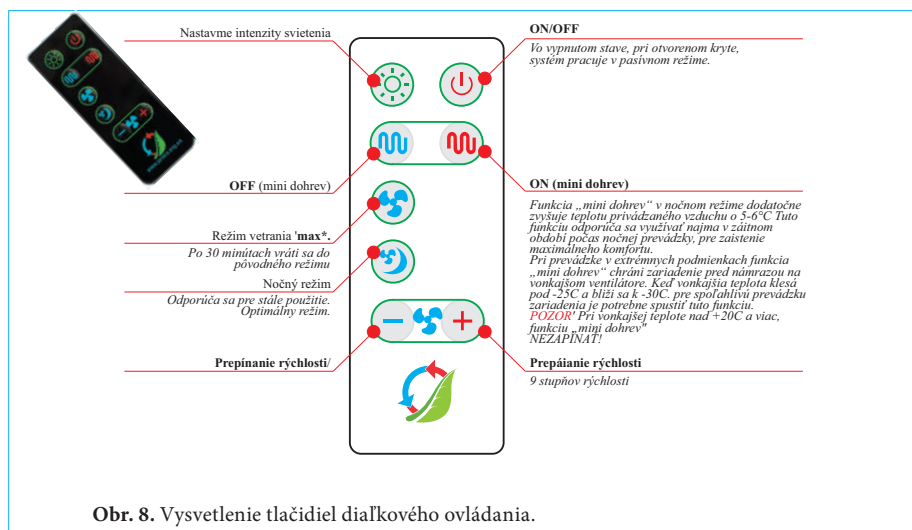
Funkcia «mini dohrev» v nočnom režime dodatočne zvyšuje teplotu privádzaného vzduchu o $5-6^{\circ}\text{C}$. Tuto funkciu odporúča sa využívať najmä v zimnom období počas nočnej prevádzky, pre zaistenie maximálneho komfortu.

Pri prevádzke v extrémnych podmienkach funkcia «mini dohrev» chráni zariadenie pred námrazou na vonkajšom ventilátore. Keď vonkajšia teplota klesá pod -25°C a blíži sa k -30°C , pre spoľahlivú prevádzku zariadenia je potrebné spustiť túto funkciu.

POZOR! Pri vonkajšej teplote nad $+20^{\circ}\text{C}$ a viac, funkciu «mini dohrev» **NEZAPINAŤ!**

DIAEKOVÉ OVLÁDANIE A SVETELNÁ SIGNALIZÁCIA

Maximálna vzdialenosť ovládania diaľkovým ovládaním je 15m. Baterka Lithium Cell CR2025 3V SCUL.



VYSVETLENIE ZNAČIEK SVETELNEJ INDIKÁCIE NA PRÍSTROI

NESVIETI - vypnute, zapojene do siete.

«-» **ČIARKA** - vypnute, zapojene do siete. Pri stlačení akéhokoľvek tlačidla, svieti.

«.» **BODKA** - signalizuje funkčnosť ovládača.

«L» (LOW) - - nočný režim.

«H» (HIGH) - - režim vetrania. Po 30 minútach od stlačenia vráti sa do pôvodného režimu.

«1» AŽ «9» - ukazuje zvolenú rýchlosť.

SERVIS

Servis zariadenia spočíva v pravidelnej kontrole povrchu ventilátorov a výmenníka, a ich čistení v prípade potreby.



1. Vypnite zariadenie Stlačte «OFF» 



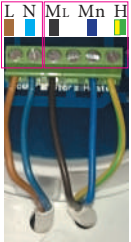
2. Odpojte prívod elektriny.



3. Odpojte prívod elektriny.



4. Odoberte kryt zariadenia



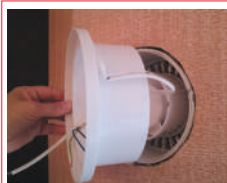
5. Odpojte prívodové káble.



6. Odoberte zadnú časť krytu.



7. Odskrutkujte 2 skratky upevňujúce prírubu.

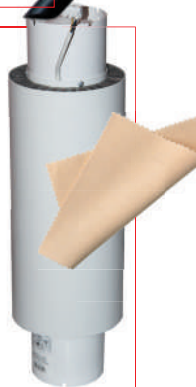


8. Odoberte prírubu.



9. Vyberte výmenník.

10. Vlhkou utierkou, alebo vysávačom očistite povrch výmenníka a ventilátorov.



11. V opačnom poradí zložte zariadenie a zapojte.

BEZPEČNOSTNE POŽIADAVKY

Všetky práce spojené s montážou a servisom musia byť vykonané kvalifikovaným odborníkom s zodpovedným povolením.

Je potrebné presvedčiť sa že je dodržaná poloha, mechanické a elektrické normy, ktoré sú platné v konkrétnom štáte.

POZOR! Všetky montážne a elektrické práce uskutočňujú sa až po odpojení zariadenia od siete.

POZOR! Je zakázané používať zariadenie ak je riziko, že do modulu môže dostať sa cudzí predmet, ktorý môže poškodiť ventilátor.

POZOR! Je zakázané používať zariadenie v priestoroch, v ktorých je agresívne prostredie, a ktoré nezodpovedajú teplotným požiadavkám.

Po uvedení do prevádzky, zariadenie ma zodpovedať nasledujúcim normám smerniciam:

- LVD 2014/35/EU;
- 2006/42/CE;
- 2004/108/EC.

PREPRAVA A USKLADNENIE

Preprava a uskladnenie zariadení uskutočňuje sa v individuálnom balení, v horizontálnej polohe.

Uskladňovať zariadenie je potrebné vo výrobnom balení v zastrešenom priestore, s vlhkosťou nepresahujúcou 70% a teplote -20°C - +40°C.

KVALITA

Technologický proces zaručuje 100% vstupnú kontrolu všetkých súčiastok použitých v zariadení, a dvojité 100% výstupnú kontrolu na výstupe z výroby, a po 24 hodinách skúšobnej prevádzky na maximálnom výkone.

ZÁRUKY VÝROBCU

Výrobca vetracieho zariadenia zaručuje bežnú funkčnosť počas 24 mesiacov od dňa predaja, pri podmienke dodržania zásad prepravy, uskladnenia, montáže a prevádzky.

V prípade, že dátum predaja nie je zaznačený, záručná doba počítá sa od dátumu výroby.

Záruka nevzťahuje sa na zariadenia, ktoré majú viditeľne mechanické poškodenia.

Záruka nevzťahuje sa na batériu diaľkového ovládača.

V prípade poruchy rekuperátora z dôvodu nekvalitného vyhotovenia výrobcom, počas záručnej doby, užívateľ má nárok na bezplatnú opravu (výmenu) výrobku.

Oprava (výmena) zariadenia uskutočňuje sa na adrese: _____

OBSAH BALENIA

- pracovni modul rekuperátora s napájacím káblom 1m – 1 ks;
- diaľkové ovládanie – 1 ks;
- návod so záručným listom – 1 ks;
- balenie – 1 ks.

Spojovacie materiály nie sú obsahom balenia.

ZÁRUČNÝ LIST

POZOR! Údaje o kúpe a odbornej montáži je potrebné vyplniť kompletne a čitateľne!
Záručný list vyplňa predajca a následné zamestnanec odbornej montážnej firmy.

Typ výrobku	
Sériové číslo	
Dátum výroby	
Dátum predaja	
Predajca	

SERVISNE PREHLIADKY

2017	2018	2019	2020	2021	2022	2023	2024	2025	2026

ZÁRUČNÝ LIST

	č.1	č.2
Porucha		
Príčina		
Spôsob odstránenia poruchy		
Dátum opravy		
Servisne stredisko		